

BASISDATEN BAUKÖRPER | VILLA SEEBLICK



BEST(un)BUILT
www.best-un-built.com

Alle Rechte vorbehalten © Die abgebildeten Inhalte sind geistiges Eigentum von B(u)B und den Urhebern der Planung.

Nach Zustandekommen des Vertrages hat der Kunde das **nicht-ausschließliche, nicht exklusive, unwiderrufliche, unübertragbare, beschränkte Recht zur Nutzung** der bestellten Pläne und der zugehörigen übermittelten Projektunterlagen **für die einmalige Ausführung eines privaten Baus** (Werknutzungsbewilligung).

Der Kunde ist berechtigt, einzelne Vervielfältigungen der Pläne und Unterlagen zu privaten Zwecken und zur Abstimmung mit den weiterverarbeitenden, bauausführenden Personen und Behörden anzufertigen.

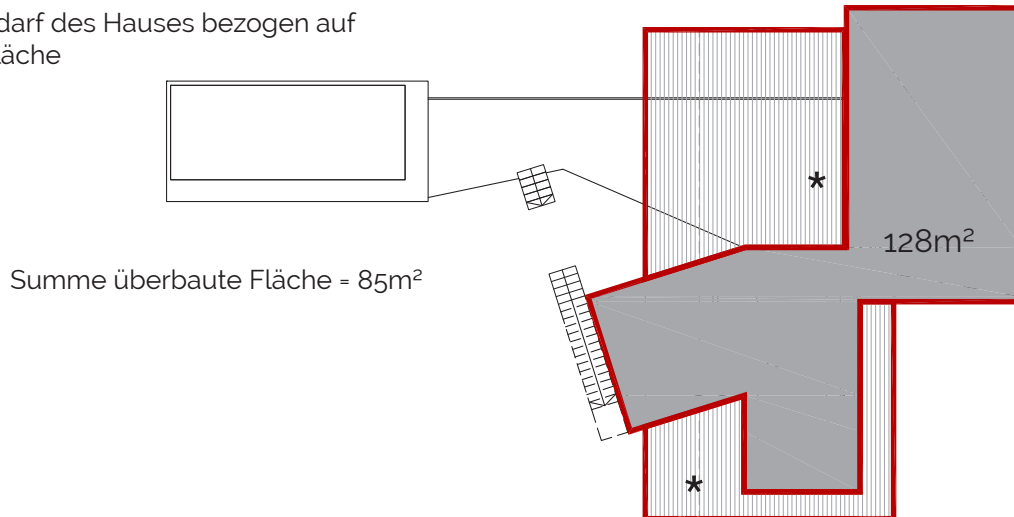
Zu jeder anderen Form der Nutzung, insbesondere einer weitergehenden Vervielfältigung, Bearbeitung, Veröffentlichung, kommerziellen Nutzung, Bauausführung im Rahmen eines Unternehmens, Weitergabe oder Zugänglichmachen an zur Nutzung unberechtigter Dritter, Unterlizenzierung oder sonstigen Weitergabe von Rechten in welcher Form auch immer ist der Kunde nicht berechtigt.

BASISDATEN BAUKÖRPER | Villa Seeblick

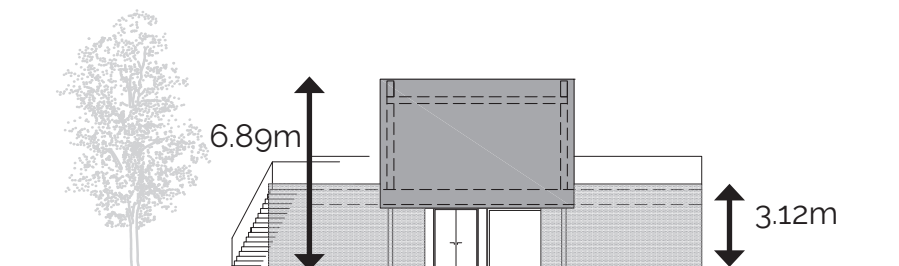
PROJEKT: Villa Seeblick | Urheber der Planung: Olbrich Pyka Architektur

FUSSABDRUCK DES HAUSES | Bebaute Fläche:

Flächenbedarf des Hauses bezogen auf die Grundfläche



MAXIMALE GEBÄUDEHÖHEN | First, Attika von FOK = 0.00



LICHTE RAUMHÖHE | Innenraum:

Raumhöhe innen von Fussbodenoberkante bis Deckenuntersicht

